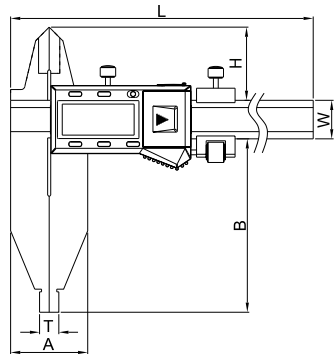
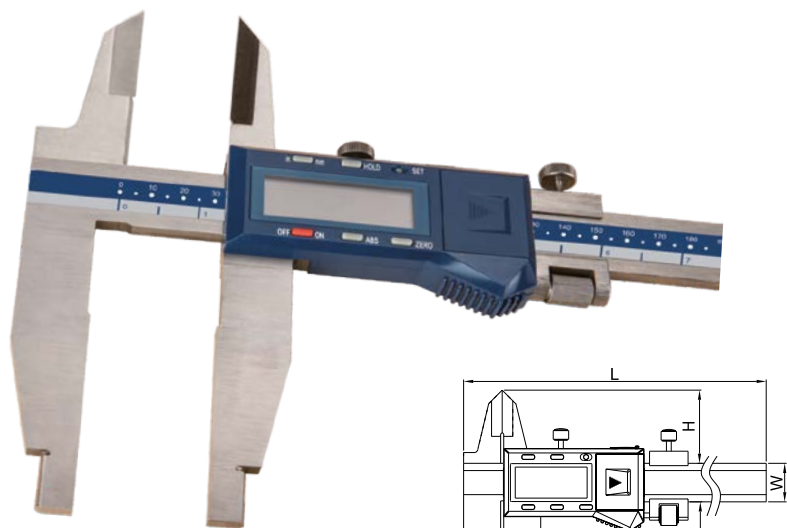


# ШТАНГЕНИНСТРУМЕНТ

## ШТАНГЕНЦИРКУЛИ IP54 С УСИЛЕННОЙ КОНСТРУКЦИЕЙ

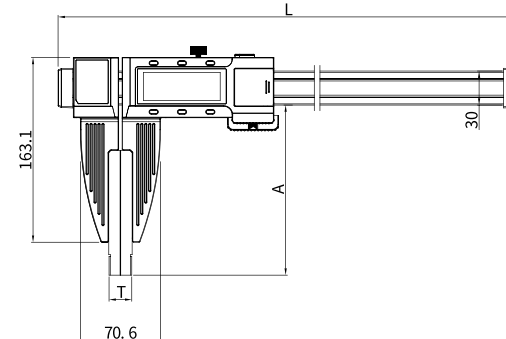


- С прочной рамой для высокой стабильности
- Прочная нержавеющая сталь
- Выполнены в соответствии с DIN 862
- Механизм микроподачи
- Разъём для вывода данных

Единицы измерений: мм

Артикул	Диапазон измерений	Разрешение	L	A	B	W	T	H	Погрешность
2710-1105	0-300/0-12"	0,01/0,0005"	445	40	90	20	10	38	±0,04/±0,002"
2710-1110	0-500/0-20"	0,01/0,0005"	670	52	150	24	20	60	±0,05/±0,002"
2710-1113	0-600/0-24"	0,01/0,0005"	770	54	150	24	20	60	±0,05/±0,002"
2710-1115	0-1000/0-40"	0,01/0,0005"	1210	60	150	30	20	63	±0,06/±0,0025"

## ШТАНГЕНЦИРКУЛИ IP65 ИЗ УГЛЕПЛАСТИКА



- Облегчённая конструкция штанги и губок с использованием углепластика
- Не проводит электрический ток
- Малый вес и мобильность
- Уменьшенное влияние температуры
- Индуктивная шкала
- Степень защиты IP65
- Вывод данных и функция беспроводной передачи данных

Единицы измерений: мм

Артикул	Диапазон измерений	Разрешение	A	T	L	Погрешность
2810-0003	0-600/0-24"	0,01/0,0005"	100	20(0,8")	770	±0,05/±0,002"
2810-0004	0-800/0-32"	0,01/0,0005"	150	20(0,8")	970	±0,06/±0,0025"
2810-0005	0-1000/0-40"	0,01/0,0005"	150	20(0,8")	1226	±0,06/±0,0025"
2810-0010	0-1500/0-60"	0,01/0,0005"	200	20(0,8")	1736	±0,09/±0,0035"
2810-0015	0-2000/0-80"	0,01/0,0005"	300	20(0,8")	2246	±0,012/±0,005"